

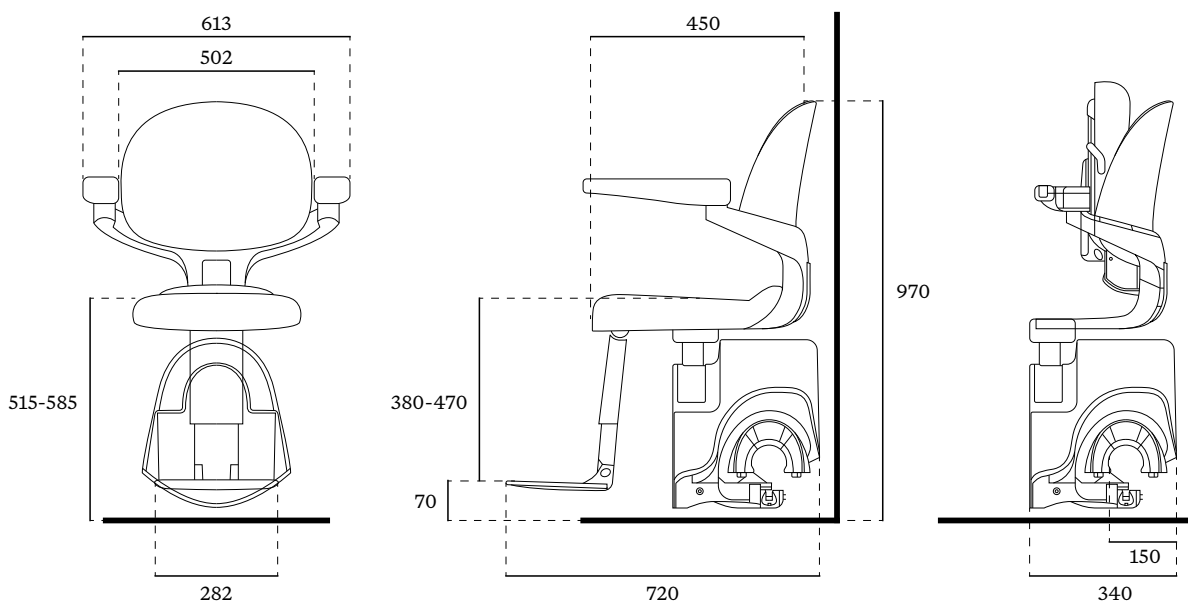
# FLOW X

TEKNISK SPECIFIKATION



## FLOW X TEKNISK SPECIFIKATION

Systemdetaljer	
Hastighet	Max 0,15 m/s
Drivning	Kuggstång/Drev
Effekt motor	350 W
Viktkapacitet	125 kg (275lbs)
Automatiskt stopp	Ja
Trapplutning	Upp till 72°
Körning	Övervakning armstöd och vikbar joystickkontroll som standard
Batterier	2 × 12V batterier, totalt 24V
Stolens mått	
Fotstöd	Tillgängligt i två storlekar. Justerbart i 5 lägen. Stolsrygg till fotstödet slut: 720mm (kort 620mm)
Sitsens höjd	Justerbar. 4 lägen 515 - 585 mm från golvet till sitsens överdel
Armstöd	Bredd 610 mm (rakt läge)



### STOL

- Ergonomiskt utformad stol med stort ryggstöd och sits för enastående komfort.
- Unik automatiskt hopvikbar sits och fotstöd (tillval).
- Förinställbar stolphöjd (4 olika lägen).
- Armstödens överdel i halksäker, mjuk nylon.
- Patenterad stolsvridning under körning (ASL-teknologi).
- Fotstödet sitter inte fast i drivenheten (ger mindre behov av att böja knäna).
- Flamskyddat PC-ABS-material. Metallkomponenter i hållbar epoxipulverfärg.
- Lättanvänd, vikbar joystick.
- Viktkapacitet 125kg vid +/- 72°.

## DRIVNING

- Motorhus av gjuten aluminium med flamskyddat abs-hölje.
- Borstlös huvudmotor 24V DC, 3-fas 0,35 Kw.
- Mjukstart och mjukstopp.
- Mikroprocessor-kontrollerad drivmotor med horisontallägesövervakning (SIL2).
- Batterier 2 × 12V, 7Ah.

## FOTSTÖD

- Förinställbar fotstödshöjd (5 lägen).
- Gjutet i aluminium med ytskikt av halkfri tpe.
- Sits och fotstöd är ihoplänkade.

## SÄKERHET

- Övervakning av armstödens läge.
- Automatiskt återupprullande bälte med övervakning som tillval.
- Unika klämskyddssensorer under sitsen.
- Säkerhetsöverdrag skyddar området mellan räls och motor.
- Överhastighetskontroll.
- Horisontallägeskontroll på stolen vid +/- 5°
- Nödsänkknapp (elektronisk drift) placerad på armstödet.
- Samtalsenhet i armstödet (kommunikationsmodul) möjliggör röstsamtal via telefon (tillval).
- Nödstoppsknapp.

## RÄLS

- Maximal längd 35 meter.
- 80 mm diameter räls.
- Epoxipulverfärg i 4 standard-RAL-färger. Andra RAL-färger som tillval.
- Rälsstöd fixeras i trappsteg och golv.
- Horisontell start, parkeringskurvor, vertikal start.
- Laddningsenheter på rälsen, kablar dolda i rälsen.
- Maximal lutning på 72°.

## FJÄRRKONTROLLER

- Vägghörsel, med statusindikatorlampor i 3 färger, drivna av 4 x AAA-batterier.

**Stockholm**  
AJ Hiss  
Gustav III:s Boulevard 34  
169 73 Solna



**Göteborg**  
GL Hiss  
Slättängsgatan 6  
511 57 Kinna

